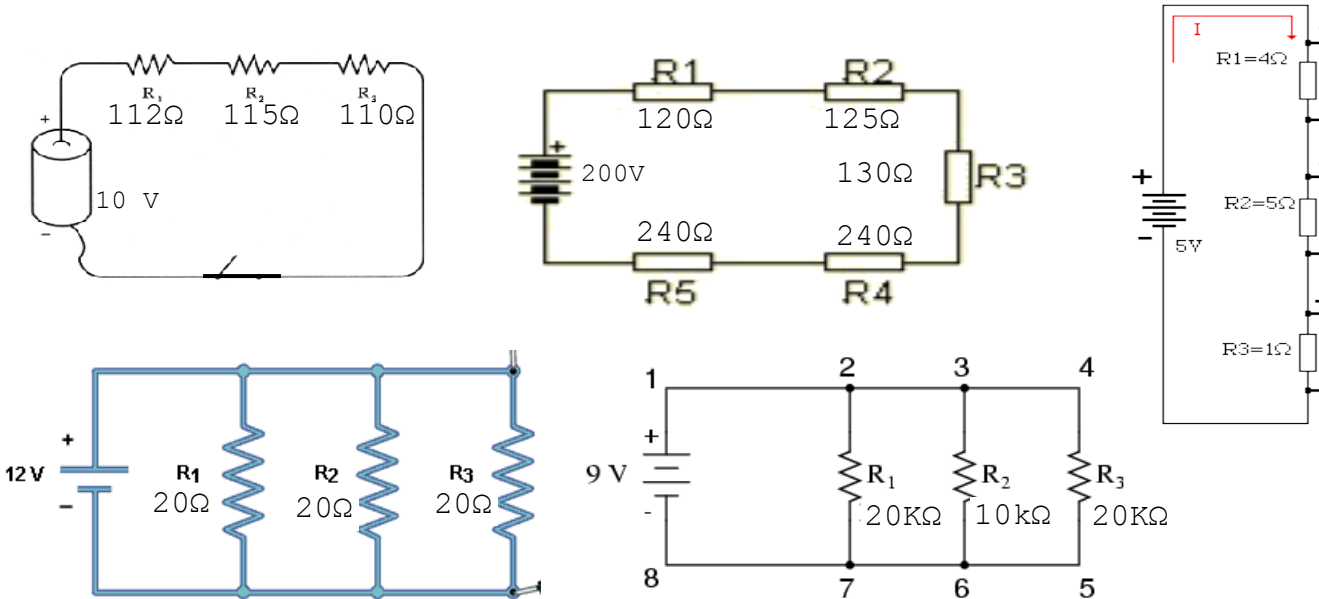




Tecnología: desarrolla comprensión al estructurar un circuito sencillo y realizar su análisis aplicando la ley de Ohm para el armado de un prototipo de robótica.

Evaluación de Circuitos de resistencias en serie y paralelas

No olvide hallar la resistencia equivalente y la corriente que circula a través del circuito.



Para este ejercicio determina el valor teniendo en cuenta el código de colores (los tres primeros colores)

