



Segundo periodo

Informática:

El estudiante desarrolla comprensión al

- Elaborar su blog para dar a conocer su proyecto de síntesis.
- Respetar y difundir la legislación y ética sobre el uso de recursos en la web.
- Proponer y argumentar proyectos con impacto social y ambiental para la feria.

Tecnología: desarrolla comprensión al estructurar un circuito sencillo y realizar su análisis aplicando la ley de Ohm para el armado de un prototipo de robótica.

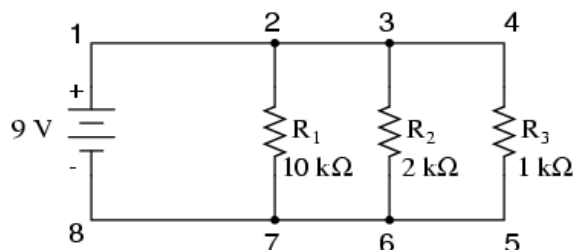
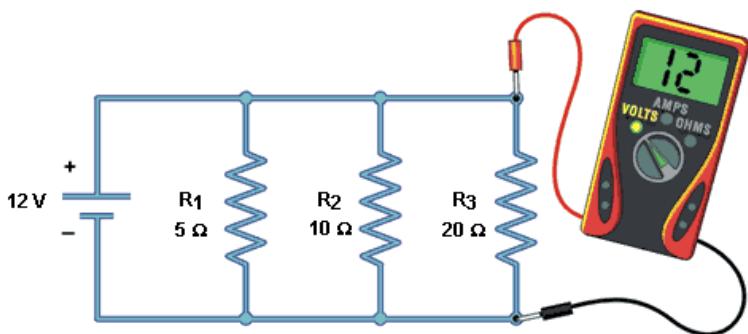
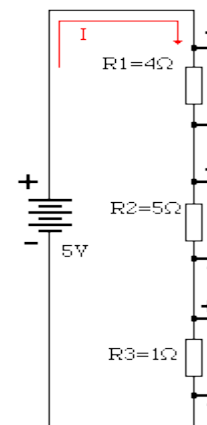
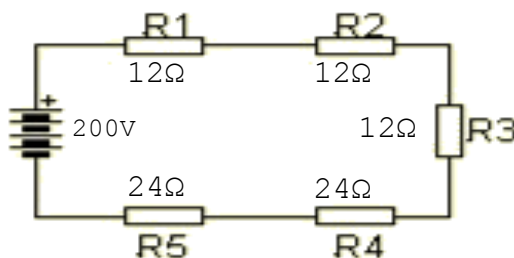
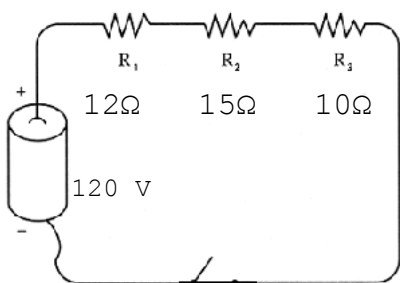
METODOLOGIA DEL AREA

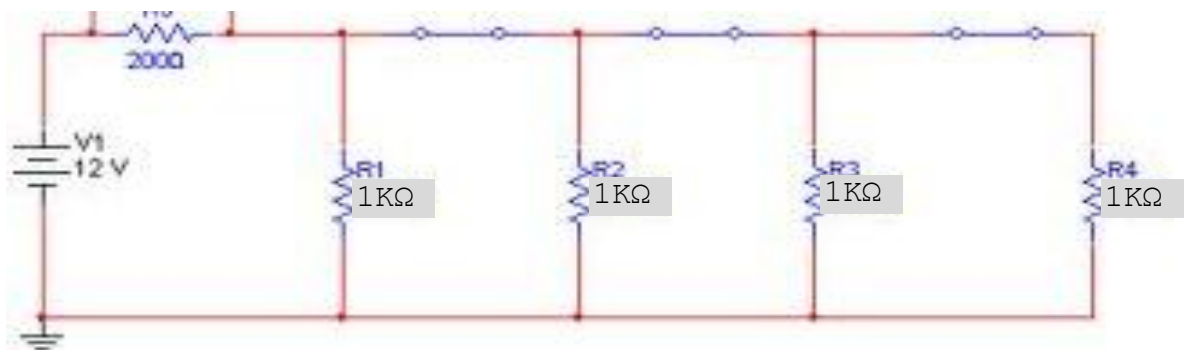
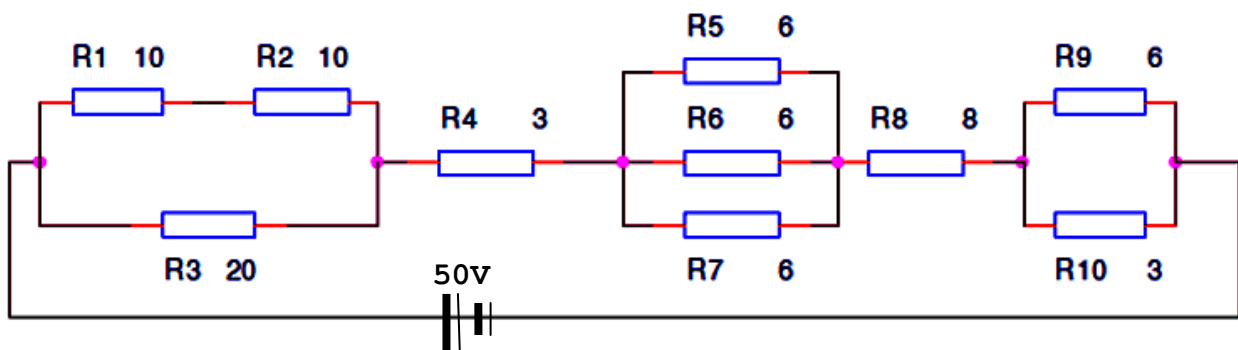
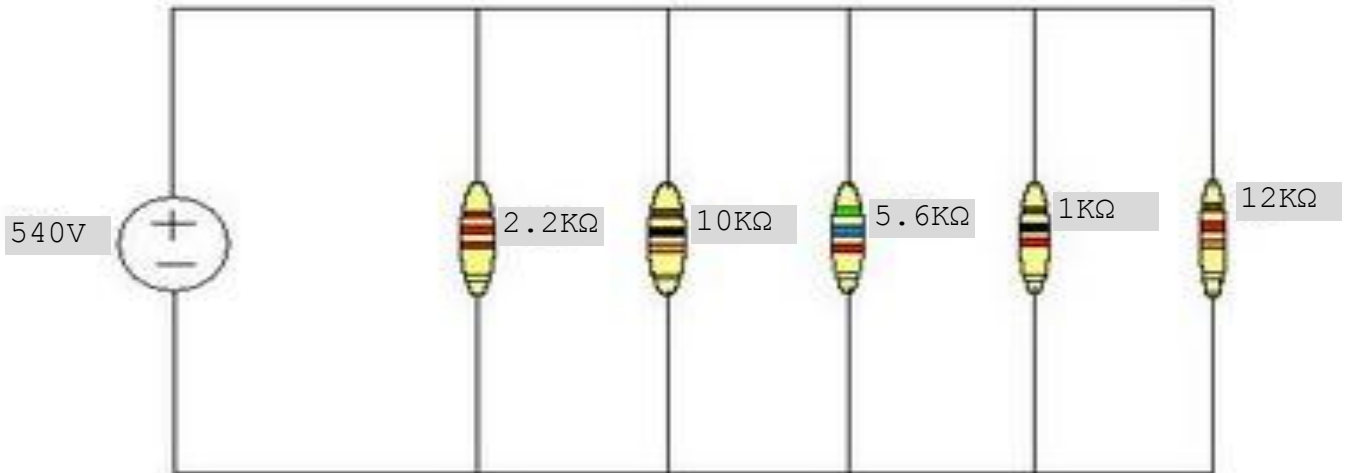
Durante la ejecución de cada una de las actividades propias en cada una de las asignaturas que componen el área se tendrán en cuenta los aspectos de asistencia, contextualización del tema, producción individual o grupal, evaluación y/o socialización de los resultados y cumplimiento de las normas.

- **O:** orden y aseo
- **T:** trato digno y respetuoso
- **A:** atención y asistencia
- **C:** cumplimiento
- **U:** útiles y uniforme

Circuitos de resistencias en serie, paralelas y mixtas

Después de las explicaciones realizadas en clase así como ejemplos variados, usted está en capacidad de solucionar los siguientes circuitos, hallando la resistencia equivalente, la corriente y su representación grafica paso a paso. **No olvide hallar la resistencia equivalente y la corriente que circula a través del circuito.**





Estos ejercicios se deben entregar en la próxima sesión de clase.